



Elektromagnetická cívka



81.73001
81.73002



81.73003



81.73017



81.73107

Katalogové č.	Typ kompresoru	D (mm)	d (mm)	d _v (mm)	H (mm)	Napětí (V)
81.73001	Denso 10PA15/17/20, 7SB16C, 7SBU16C, TV12SC	96,5	62	40	27,5	12
81.73002	Denso 10PA15/17/20, 7SB16C, 7SBU16C, TV12SC	96,5	62	40	27,5	24
81.73003	Ford FS10	115	63,5	64	29,5	12
81.73017	Ford FS10	101	66	64	33	12
81.73107	Ford FS10	95,5	63	64	36	12



81.73004



81.73007, 81.73010



81.73020



81.73126

Katalogové č.	Typ kompresoru	D (mm)	d (mm)	d _v (mm)	H (mm)	Napětí (V)
81.73004	Delphi/GM/Harrison V5 - Opel Astra F (09.91-09.98)	92,5	72	51,8	32	12
81.73010	Delphi/GM/Harrison A6 (reparovaná)	104	59,5	45	35	12
81.73007	Delphi/GM/Harrison A6 (reparovaná)	104	59,5	45	35	24
81.73020	Delphi/GM/Harrison V5 Opel, Citroen, Peugeot, Renault	103	72	51,8	32,5	12
81.73126	Delphi/GM/Harrison CVC Opel Astra G	92	60	45	26,5	12



81.73011, 81.73012



81.73008, 81.73009



81.73013, 81.73014



81.73015, 81.73016

Katalogové č.	Typ kompresoru	D (mm)	d (mm)	d _v (mm)	H (mm)	Napětí (V)
81.73011	Sanden SD505, SD5H09	95,8	64	45	28,5	12
81.73012	Sanden SD505, SD5H09	95,8	64	45	28,5	24
81.73008	Sanden SD508/510, SD5H11, SD5H14	103	72	50	38,5	12
81.73009	Sanden SD508/510, SD5H11, SD5H14	103	72	50	38,5	24
81.73014	Sanden SD709, SD7H13, SD7H15 typ B	95,8	64	45	32,5	12
81.73013	Sanden SD709, SD7H13, SD7H15 typ B	95,8	64	45	32,5	24
81.73016	Sanden SD7H15, typ C	95,8	64	45	32,5	12
81.73015	Sanden SD7H15, typ C	95,8	64	45	32,5	24



Elektromagnetická cívka



81.73022



81.73023



81.73024



81.73025

Katalogové č.	Typ kompresoru	D (mm)	d (mm)	d _u (mm)	H (mm)	Napětí (V)
81.73022	Sanden SD7V16 - 1228, Citroen-Peugeot	96,65	64	45	32,45	12
81.73023	Sanden SD7V16 - 1246, 1244, 1207, VW T-4	103	64	45	32	12
81.73024	Sanden SD7V16, pro kompresor 81.10032	103	64	45	28	12
81.73025	Sanden SD7V16, pro kompresor 81.10240, 81.10265	103	64	45	32	12



81.73026



81.73027

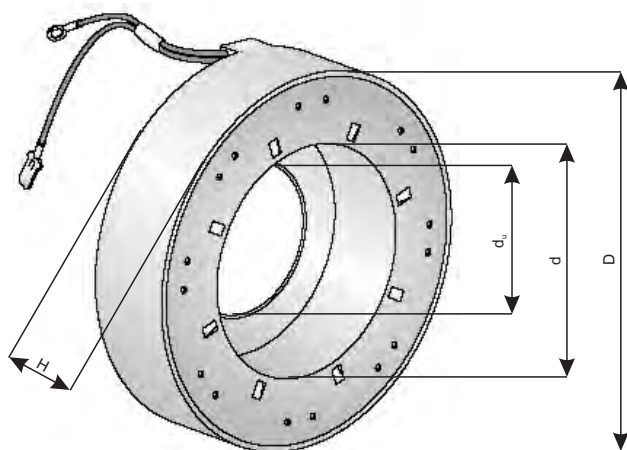


81.73156



81.73018, 81.73019

Katalogové č.	Typ kompresoru	D (mm)	d (mm)	d _u (mm)	H (mm)	Napětí (V)
81.73026	Sanden SD6V12	86,25	59	45	34	12
81.73027	Sanden SD6V12	86,25	59	45	31	12
81.73156	Sanden TRS090, Mazda 323	81,4	58	45	34,4	12
81.73018	Seltec/Zexel TM13/15/16	101	66	40	28	12
81.73019	Seltec/Zexel TM13/15/16	101	66	40	28	24
81.73005	Seltec TM31HD					12
81.73006	Seltec TM31HD					24



D - vnější průměr cívky
d - vnitřní průměr cívky
d_u - úložný průměr
H - celková výška cívky

SERVISNÍ TIPY:

- hodnota odporu elektromagnetické cívky se pohybuje od 3 do 4,5 ohmů pro 12V cívky a 12 až 14 ohmů pro 24V cívky.
- zkontrolujte správné uzemnění cívky.
- při zpětné montáži cívky na kompresor dbejte na jejím správném usazení na předním víku kompresoru. Použijte nový pojistný kroužek.
- dbejte na dodržení správné polaritě kabelů elektroinstalace.
- cívku s poškozenou tepelnou pojistkou nebo diodou vyměňte za novou, nesnažte se ji opravovat.